

WYT-U

Безредукторная лебедка на постоянных магнитах. PM Traction Machine



СЕРИЯ WYT-U РАЗРАБОТАНЫ С БОЛЬШИМ КРУТЯЩИМ МОМЕНТОМ И БОЛЬШОЙ ГРУЗОПОДЪЕМНОСТЬЮ. СЕРИЯ WYT-U ШИРОКО ИСПОЛЬЗУЕТСЯ В ПРИЛОЖЕНИЯХ ЛИФТА ВЫСОТНЫХ ЗДАНИЙ, ТАКИХ КАК ПАНОРАМНЫЙ ЛИФТ, ПАССАЖИРСКИЙ И ГРУЗОВОЙ ЛИФТ, БОЛЬНИЧНОЙ КОЙКИ И Т.Д.

WYT-U series products are designed with large torque and heavy load capacity. It is widely used in high-rise buildings elevator applications such as panorama elevator, passenger & cargo elevator, hospital bed elevator and else.

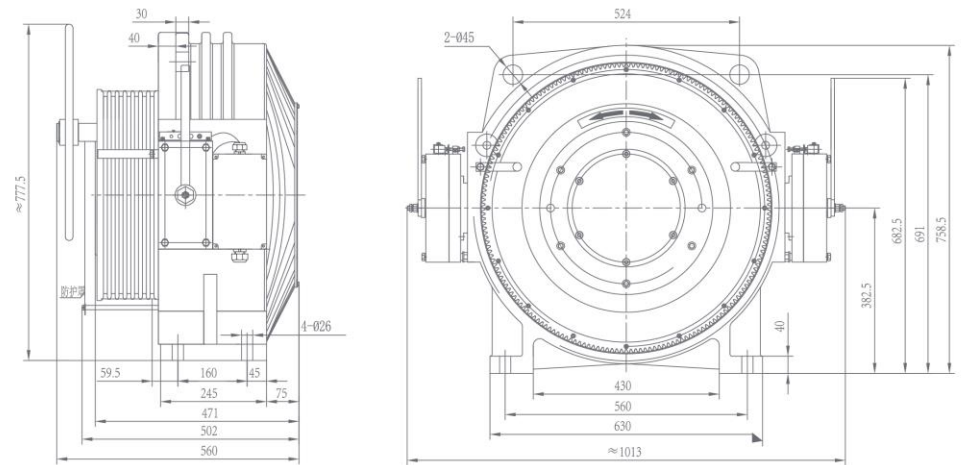
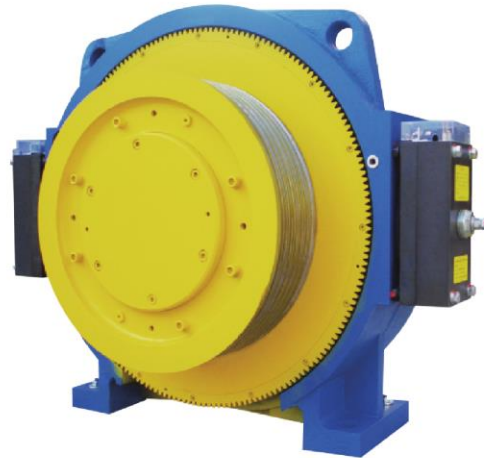
Технические параметр двигателя (Parameter of Traction machine)

Тип двигателя (Model): Синхронный
Номинальное напряжение (Voltage): AC380V
Подвес (Roping): 2:1
Вид обмотки кабатов (Wrap): Одинарная свивка (Single)
Грузоподъемность (Capacity): 1350кг -2000кг.
Сорость (Speed): 1.0м/с-2.5м/с
Класс IP (Protection Grade): IP41
Класс INS (Ins.Class): F
Число полюсов (Traction machine pole): 30
Частота запуска (в часах) : 240
Режим работы (Rating): S5 40 %
Рекомендация высоты подъема (Height): ≤120м

Параметры тормоза (Parameter of Brake)

Модель (Model) : BLS
Класс INS (Ins.Class): F
Номинальное напряжение (Voltage): DC110V
Номинальный ток (Current):

Серия Series	Скорость Speed	Код нагрузки Capacity code	Ток Current
WYT-U	1.0~2.5	DS, ES(1350kg~1600kg) FS(2000kg)	1.3A 1.6A



Габаритные размеры | Outline drawing

Особенности (Features)

- Плавное действие на малых оборотах, высокая эффективность, большой крутящий момент.
 - Применение высокоэффективных материалов с постоянными магнитами, улучшение структуры магнитной цепи, повышение температуры и шума значительно ниже отраслевых стандартов.
 - Двигателем применяется устройство защиты от перегрева дополнительной надежностью безопасности
 - Безблокировочный безрукий тормоз, простая конструкция, быстрое время отклика, высокая надежность.
- ⊙ Low-speed operation is smooth, high efficiency, large torque;
 - ⊙ Use high performance permanent magnetic materials and improve the magnetic circuit structure, so that the temperature rise and noise are much lower than industry standard.
 - ⊙ Traction machine use overheating protection device, with extra safety & reliability;
 - ⊙ Use block type armless brake, simple structure with fast response time and high reliability.

WYT-U с внешнем ротором

Серия Series	Модель Model	Грузоподъемность Capacity (kg)	Скорость вращения Speed (m/s)	Диаметр шкива (mm) Sheave (mm)	Число полюсов Pole	Диаметр вала (mm) Shaft (mm)	Шаг шкива (mm) Pitch (mm)	Tox(A) Current (A)	Номинальная скорость Motor Speed (rpm)	Частота(F) Frequency (Hz)	Мощность(P) Power (kW)	Крут. момент Torque (Nm)	Мак. нагрузка (kg) Shaft Load (kg)	Вес Weight (kg)
WYT-U	1.0DS	1350	1.0	φ480	7	φ12	18	19.5	80	19.9	8.8	1055	7000	~800
	1.75DS		33.7					139	34.8	15.4				
	2.0DS		39.3					159	39.8	17.6				
	2.5DS		47.2					199	49.7	22				
	1.0ES		1.0					22.9	80	19.9	10.4			
	1.75ES	1.75	40.5	139	34.8	18.2	1250	7000	~800					
	2.0ES	2.0	46	159	39.8	20.8								
	2.5ES	2.5	57.5	199	49.7	26								
	1.0FS	1.0	28.7	80	19.9	13.1								
	1.75FS	1.75	50.8	139	34.8	22.9								
2.0FS	2.0	57.6	159	39.8	26.2	1570	7000	~800						
2.5FS	2.5	71.9	199	49.7	32.7									